



Volvo Trucks. Driving Progress

# VOLVO FM

PRODUKTOVERSIKT



VOLVO FM

# Den komfortable rullende arbeidsplassen.

**EKSTRA LAVE FØRERHUS KAN  
LEVERES.**

Kort eller langt førerhus.

**FORBEDRET AERODYNAMIKK.**

Rundere former og mindre åpninger.

**EFFEKTIVE DRIVLINJER.**

Få mest mulig ut av drivstoffet.

**I-SEE.**

Kjenner hver bakke for å spare drivstoff.

**I-SHIFT DUAL CLUTCH.**

Jevn akselerasjon uten effektavbrudd.

**VOLVO DYNAMIC STEERING.**

Stabilitet, kontroll og mindre belastning.

**EFFEKTIVE AKSLER.**

Perfekte kombinasjoner på en rekke  
bruksområder.





**SJÅFØRASSISTENTSYSTEMER.**  
Ekstra sikkerhet når du trenger det.

**GJENKJENNING AV VEISKILT.**  
Hjelper deg med å overholde trafikkreglene.

**ADAPTIV CRUISEKONTROLL MED  
KØFUNKSJONEN STOP & GO.**  
Komfortabel kjøring, selv i tett trafikk.

**MOTORBREMS OG HYDRAULISK  
RETARDER.**  
Sparer hjulbremsene.

**ALLTID TILKOBLET.**  
Kommuniserer eksternt med  
verkstedet.

# Utvendige funksjoner.

**ROMSLIG FØRERHUS.**

Opptil 1 m<sup>3</sup> mer plass.

**FORBEDREDE SPEIL.**

God sikt, moderne utseende.

**HJØRNEKAMERA PÅ PASSASJERSIDEN.**

Dekker områder nær lastebilen.

**NYTT VOLVO-JERNMERKE.**

Gir bilen et ikonisk utseende.

**FORBEDRET AERODYNAMIKK.**

Rundere former for å spare drivstoff.

**FORBEDREDE FRONTLYKTER.**

Velg mellom LED eller halogen.





**GOD SIKT.**

Store vindusoverflater og lav dørlinje.

**FJERNSTYRING.**

Kjør lastebilen fra utsiden av førerhuset ved hjelp av Volvo Dynamic Steering.

**ENKEL INN- OG UTGANG.**

Forbedret ergonomisk fottrinn.

**FLEKSIBELT CHASSIS.**

Lett å skreddersy for spesifikke behov.

**AKSLER FOR DINE BEHOV.**

To til fem aksler, én eller to drevet.

**MER BELASTNING PÅ AKSLENE.**

Luftavfjærede foraksler som tåler opptil 10 tonn.



# Utvendige dekornivåer.

*Velg mellom to forskjellige utvendige dekortyper og hundrevis av farger som passer din smak og dine praktiske behov. Hvis du vil sette deg grundig inn i de forskjellige utvendige dekornivåene, anbefaler vi å bruke [Volvo Truck Builder](http://www.volvotrucks.no) på [www.volvotrucks.no](http://www.volvotrucks.no)*



**GRUNNLEGGENDE DEKOR.** Dette dekornivået omfatter en sort grill og tordengrå støtfanger, speil og andre detaljer. Bare førerhuset er lakkert.



**FORBEDRET DEKOR.** Støtfangere, speil osv. er lakkert i karosserifargen. Tordengrå grill. Aluminiumdetaljer på innsteget.

# Innvendige funksjoner.

## TRE DEKORNIVÅER.

For dine behov.

## JUSTERBART RATT MED TILTFUNKSJON.

Finn den perfekte kjørestillingen.

## RATTKONTROLLER.

Gjør det lettere å holde hendene på rattet og øynene på veien.

## LAV DØRLINJE.

Forbedrer sikten.

## LUKSURIØST FØRERSETE.

Komfortabelt hele tiden.





The image shows the interior of a car, focusing on the dashboard and center console. The steering wheel is on the left, and the dashboard features a digital instrument panel and a central infotainment screen. The center console has a gear shifter and various control buttons. The overall lighting is dim, highlighting the car's features.

**DIGITALT INSTRUMENTPANEL.**

Fullstendig dynamisk og viser informasjon om kjøresituasjonen.

**9-TOMMERS SIDEPANEL.**

Kontrollmedier, kameraer og lastebilfunksjoner.

**KONTROLLPANEL FOR TREKKRAFT.**

Intuitiv kontroll over trekkraften med tydelig tilbakemelding i instrumentpanelet.

**FORBEDRET GIRSPAK.**

Integrert og med forbedret ergonomi.

**MER OPPBEVARINGSPASS.**

Opptil 340 l mer volum.



# Innredningsnivåer.

*Velg mellom de tre dekoralternativene Robust, Dynamisk og Progressiv – se beskrivelse nedenfor. I tillegg til dette kan du velge blant et stort utvalg av farger. Du finner stilen din. Hvis du vil sette deg grundig inn i de forskjellige innredningsnivåene, anbefaler vi å bruke Volvo Truck Builder på [www.volvotrucks.no](http://www.volvotrucks.no)*



**ROBUST DEKOR.** Vinyltrekk, ravn sorte gummatter, kryssmønstret dekorasjon og blå metalliske dekorlister.



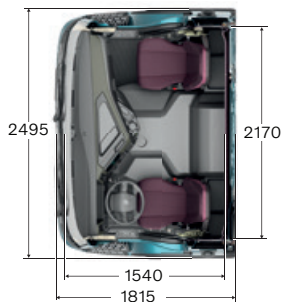
**DYNAMISK DEKOR.** Tekstiltrekk. Ravn sorte gummatter, kryssmønstret dekorasjon og blå metalliske dekorlister.



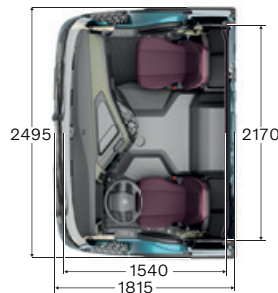
**PROGRESSIV DEKOR.** Setetrekk i plysj eller skinn. Ravn sorte gummatter, dekor i mørk lerce og dekorlister i halvmatt krom.

# Førerhusspesifikasjoner.

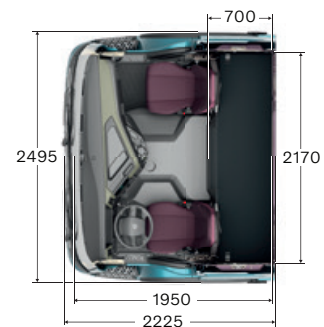
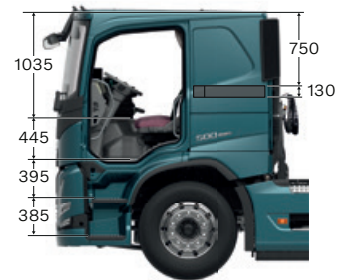
LAVT, KORT FØRERHUS



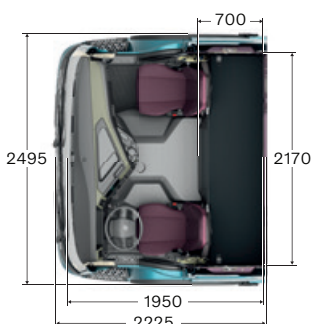
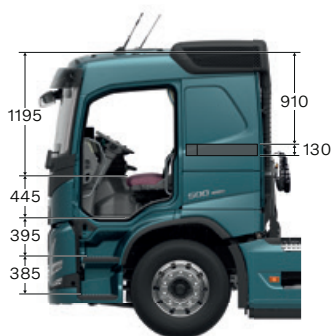
KORT FØRERHUS



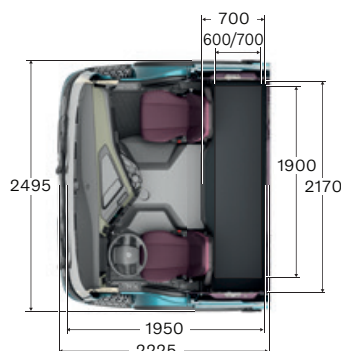
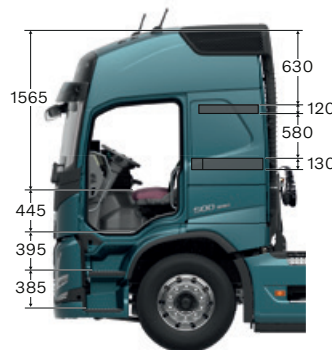
LAVT, LANGT FØRERHUS



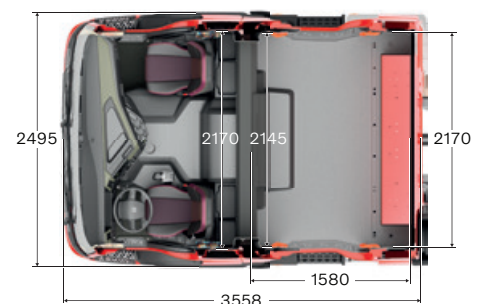
LANGT FØRERHUS



GLOBETROTTER-FØRERHUS



MANNSKAPSFØRERHUS





# Chassis.



**OPPTIL ÅTTE KAMERAER.**

God sikt rundt lastebilen uansett bruksområde.

**TILKOBLET PÅBYGG.**

Effektiv bruk av påbyggets kapasitet.

**ENKEL PÅBYGGING.**

Påbygd rett fra fabrikk.

**VOLVOS PÅBYGGERANVISNINGER.**

Sikrer kvalitet og reduserer ledetider.

**LETT CHASSIS.**

For mer nyttelast.

**LASTINDIKATOR.**

Utnyttelse innenfor grenser.

**AGM-BATTERI.**

Forbedret batteriyttelse.

**DOBBELT BATTERISYSTEM.**

Strøm til utstyr i førerhuset og lett å starte.

**RYGGEKAMERA.**

For nøyaktig og sikker manøvrering.

**DEKKTRYKKOVERVÅKING.**

Lavere drivstofforbruk og mindre dekkslitasje med riktig trykk.

**BEDRE SVINGRADIUS.**

Forbedret manøvreringsevne og mindre dekkslitasje.

# Drivlinje.

## Motorer

11 LITER	Maks. effekt	Maks. dreiemoment
D11K330 (245 kW)	330 hk ved 1700–1800 o/min	1600 Nm ved 950–1400 o/min
D11K380 (280 kW)	380 hk ved 1700–1800 o/min	1800 Nm ved 950–1400 o/min
D11K430 (317 kW)	430 hk ved 1700–1800 o/min	2050 Nm ved 1000–1400 o/min
D11K460 (339 kW)	460 hk ved 1700–1800 o/min	2200 Nm ved 1050–1400 o/min

13 LITER	Maks. effekt	Maks. dreiemoment
D13K420 (309 kW)	420 hk ved 1400–1800 o/min	2100 Nm ved 860–1400 o/min
D13K460 (345 kW)	460 hk ved 1400–1800 o/min	2300 Nm ved 900–1400 o/min
D13K500 (368 kW)	500 hk ved 1530–1800 o/min	2500 Nm ved 980–1270 o/min
G13C420 (309 kW) gassdrevet	420 hk ved 1400–1800 o/min	2100 Nm ved 1000–1400 o/min
G13C460 (338 kW) gassdrevet	460 hk ved 1700–1800 o/min	2300 Nm ved 1050–1400 o/min

## Girkasser

### I-SHIFT

12-trinns splitt- og rangegirkasse med automatisk girsystem. Versjonen med dobbelclutch (SPO2812) gir rask, sømløs og komfortabel giring. Versjonen med krabbegir muliggjør sakte kjøring med full kontroll over kraften.

Type	Toppgir	Dreiemoment (Nm)	Godkjent totalvekt (tonn)
AT2412F	Direkte	2400	44
AT2612F	Direkte	2600	100
ATO2612F	Overdrive	2600	100
SPO2812 dobbelclutch	Overdrive	2800	80

Noe av utstyret som vises eller omtales, kan være tilvalg eller tilbehør, og kan variere fra land til land avhengig av lokale forskrifter. Din Volvo-forhandler gir deg gjerne ytterligere informasjon. Fargene på bildene kan avvike noe på grunn av trykkeprosessen. Vi forbeholder oss retten til å endre produktspesifikasjonene uten å varsle om dette.

[Les mer og bygg din nye lastebil på volvotrucks.no](https://www.volvotrucks.no)



**VOLVO**

Volvo Truck Corporation  
volvotrucks.com